

- 5 Смонтируйте хомуты трубы на расстоянии не более 1000 мм друг от друга, при этом расстояние от края соединительных элементов трубы до ближайшего хомута не должно превышать 500 мм. Для крепления хомутов к стене используйте саморез либо шуруп-шпильку М6 достаточной длины.
- 6 Установите трубу и зафиксируйте ее положение хомутами. Дужку хомута трубы следует фиксировать с использованием саморезов «клоп» 3,5x11 мм либо 3,9x11 мм. В случае наличия существенного карнизного свеса для отвода трубы к стене используйте колено трубы 67°. Для стыковки воронки желоба и колена трубы 67° используйте в качестве переходника отрезок трубы длиной не менее 100 мм. Соединения труб с фитингами необходимо проклеить с использованием клея, предназначенного для склейки материалов из ПВХ.
- 7 Установите сливное колено таким образом, чтобы расстояние от нижнего края сливного колена до уровня земли должно быть не менее 250 мм.

## ПРЕИМУЩЕСТВА ВОДОСТОЧНОЙ СИСТЕМЫ FINEBER

### EU СПРОЕКТИРОВАНО В ЕВРОПЕ

Водосточная система FINEBER разработана с участием европейских специалистов в соответствии со стандартом DIN EN-607 «Желоба карнизные водосточные и фитинги, изготовленные из непластифицированного поливинилхлорида. Определения, требования и испытания», производится на современном оборудовании из высококачественных полимерных материалов.

### CLICK ЛЕГКОСТЬ МОНТАЖА

Специальная форма защелки позволяет надежно соединить элементы системы и желоба между собой в одно движение, до характерного щелчка. Монтаж водосточной системы интуитивно понятен и предельно прост, для его осуществления не нужно ни специальных навыков, ни каких либо экзотических инструментов.

### ☂ ГЕРМЕТИЧНОЕ СОЕДИНЕНИЕ ЭЛЕМЕНТОВ

Специальная форма резинового уплотнителя, изготовленного из качественных материалов на основе каучука, позволяет надежно соединить элементы бесклеевым способом, обеспечивает качественное уплотнение и минимизирует риск протечки воды по стыку элементов.

### 🔗 ПРОСТОТА СИСТЕМЫ

Симметричная форма желоба позволяет унифицировать элементы, избежав деления на «правый» - «левый» и «внешний» - «внутренний». Таким образом, риск ошибочного заказа неподходящих фитингов сведен к минимуму.

### ☀ УСТОЙЧИВОСТЬ К ВЛИЯНИЮ ОКРУЖАЮЩЕЙ СРЕДЫ

Водосточная система FINEBER производится из пластика высокого качества. Изделия отличаются повышенной механической прочностью, стойкостью к химическим реагентам, в том числе к воздействию кислоты и щелочной среды. Система сохраняет свои рабочие свойства в широком диапазоне температур, ее элементы не подвержены гниению и коррозии. Применяемая особая технология окрашивания полимера обеспечивает его высокую цветостойкость.

### 🌧 УПЛОТНЕНИЕ ЖЕЛОБА ДО ВЕРХНЕГО КРАЯ

Поверхность желоба по месту примыкания к соединительным элементам уплотняется вплоть до его верхних краев. Это приводит к увеличению его эффективной пропускной способности и положительно сказывается на возможности эффективного водоотвода даже в самых сложных условиях.

## ВОДОСТОЧНАЯ СИСТЕМА

Водосточная система имеет эстетичный внешний вид, органично завершающий облик любого здания. Систему характеризуют лёгкость и простота установки. Не требующий специальных знаний, монтаж производится быстро и без особых усилий.

Благодаря специальной технологии изготовления и используемым материалам система надёжно работает в условиях перепада температур от -50°C до +50°C, обладает отличной устойчивостью к ультрафиолетовому излучению, а также характеризуется слабой адгезией со льдом. Система не подвержена коррозии, воздействию солей и щелочей и перепадам температур.



STOCK@FINEBER.RU  
FINEBER.RU

## СОСТАВ ВОДОСТОЧНОЙ СИСТЕМЫ FINEBER

(классическая круглая водосточная система)



### Цветовая палитра

- Коричневый
- Белый

- Герметичность обеспечивается специальными уплотнителями и точностью размеров деталей.
- Надежное крепление водосточной системы к дому обеспечивается за счет усиленного ребра жесткости кронштейна.
- Срок службы - 50 лет.

Наименование	Соединитель желобов	Угол желоба 90°	Воронка желоба	Заглушка желоба универс.	Кронштейн желоба	Колено трубы 67°	Сливное колено	Соединитель труб	Хомут трубы	Скоба фикс.	Удлинитель кронштейна	Резиновый уплотнитель
Количество в упаковке, шт.	20	20	20	20	100	20	8	20	200	1	100	1

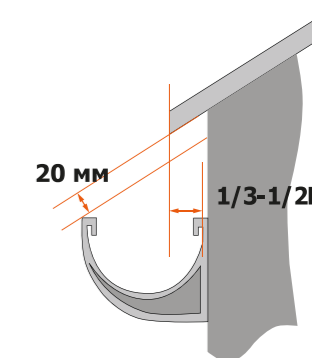
Все элементы водосточной системы FINEBER разработаны в соответствии с нормами европейского стандарта DIN EN 607 «Желоба карнизные водосточные и фитинги, изготовленные из непластифицированного поливинилхлорида. Определения, требования и испытания».

\* С инструкцией по монтажу водосточной системы FINEBER вы можете ознакомиться на нашем сайте.

## МОНТАЖ ВОДОСТОЧНОЙ СИСТЕМЫ FINEBER

1 Для того, чтобы исключить переливание воды через край желоба, определите его положение относительно свеса кровли.

При установке желоба важно учесть, что:  
- край кровельного свеса не должен выступать более, чем на половину диаметра желоба;  
- внешний верхний край желоба должен находиться ниже продолжения уровня кровельного свеса на 20 мм.



В случае монтажа желоба под уклоном отступ в 20 мм отсчитывается от верхней точки верхнего внешнего края желоба.

Во избежание повреждения водосточной системы в зимнее время при сходе снега с кровли, на ней должны быть установлены снегозадержатели.

2 Установите воронки, кронштейны желоба и соединители желоба в соответствии с требуемым направлением желоба и водосточной трубы, соблюдая необходимую величину уклона желоба 3-5 мм/м. Расчетные показатели пропускной способности водосточной системы:

Положение воронки желоба	Без наклона желоба		С наклоном 4 мм/м		С наклоном 8 мм/м	
	л/сек	м²	л/сек	м²	л/сек	м²
В середине системы	2,4	50	2,6	60	3,0	70
В конце системы	1,2	100	1,3	120	1,5	140

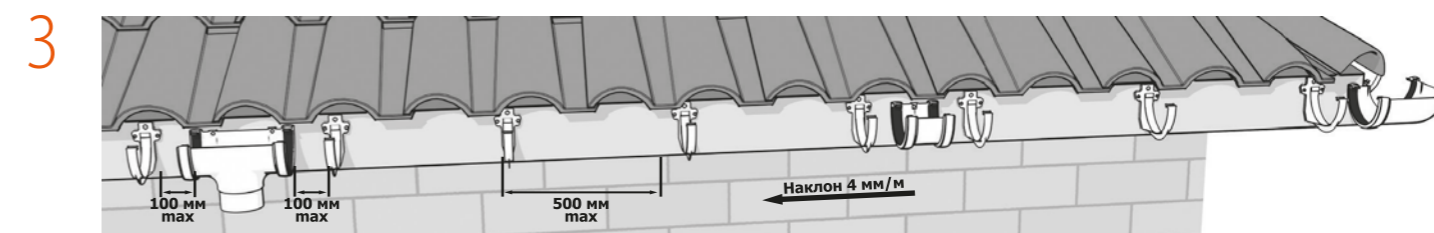
### ВНИМАНИЕ:

Величина площади водоотвода в настоящей таблице, является оценочной и не учитывает особенности геометрии конкретной кровельной системы.

Максимальное расстояние между кронштейнами желоба не должно превышать 500 мм. Максимальное расстояние от воронки, края желоба, либо соединителя желобов до ближайшего кронштейна не должно превышать 100 мм.

Для крепления кронштейнов желоба к лобовой доске используйте саморезы. Каждый кронштейн должен крепиться не менее чем двумя саморезами.

При наличии большого кровельного свеса воронка и кронштейны желоба крепятся болтами М6 к металлическим удлинителям кронштейна. Удлинители, в свою очередь, крепятся саморезами к стропилам кровли.



Вставьте желоб в удерживающие его элементы. Для этого заведите внутренний край желоба под защелку фиксатора, потом, приложив усилие, защелкните внешнюю кромку. Контролируйте, чтобы торец желоба водостока при установке в воронку, углы и соединители располагался на уровне поперечной черты, отмеченной стрелками. Это необходимо для компенсации температурного расширения элементов водосточной системы. Свободные торцы желоба закройте заглушками. При необходимости установите углы желоба, соединив их с желобами «на весу» без крепления к лобовой доске либо удлинителям. Перед установкой желоба рекомендуется обработать уплотнительные резиновые элементы автомобильным силиконовым спреем. Это существенно упростит процедуру монтажа и увеличит срок службы водосточной системы.

### ВНИМАНИЕ:

Во избежание жесткой фиксации желоба в местах, где необходимо оставлять возможность его движения при тепловом расширении, категорически запрещается использование клеев либо герметиков. Запрещается крепление желоба к соединительным элементам и кронштейнам при помощи метизов.

4 В случае углового расположения воронки желоба закройте свободный торец воронки заглушкой желоба, используя в качестве переходника между ними кусок желоба длиной не менее 100 мм.

\* Цветопередача в буклете может отличаться от оригинала